

TINY-ARCHE Scéno, conçue et fabriquée en France, est une véritable nouveauté dans l'éclairage de vitrine destinée aux applications les plus exigeantes en muséographie et haute joaillerie / horlogerie.

TINY ARCHE est équipée de la source LED Tynylight, unique sur le marché. Étudiée et conçue par le laboratoire LED-NER, quatre brevets internationaux protègent ce produit aux caractéristiques exceptionnelles : diamètre de 5 mm, flux de 3400lm au mètre, IRC 96/98, TM30>90, angle parfaitement homogène de 120°

TINY-ARCHE offre des dimensions extrêmement réduites, ainsi que des configurations multiples : diamètre de mât de 4 mm et source linéaire de 6 mm. Réalisée sur mesure, la hauteur maximale est de 500 mm, la longueur maximale de 1040 mm, elle est configurable en 1, 2, 3 ou 4 linéaires afin de s'adapter à tous les projets, car chaque projet est unique.

Outre ses hautes qualités de lumières, les mâts de l'arche peuvent recevoir des spots Epsilon avec optique de 2°, 5° ou 15° pour accentuer et mettre en valeur précisément des objets.

TINY-ARCHE existe en finition noire, blanche, nickelée ou laiton brossé.

CARACTÉRISTIQUES ÉLECTRIQUES

Voltage	24VDC
Puissance	3W/100 mm
Régulateur	-
Contrôle	1-10V, DALI, DMX....
Class	III

CARACTÉRISTIQUES PHYSIQUES

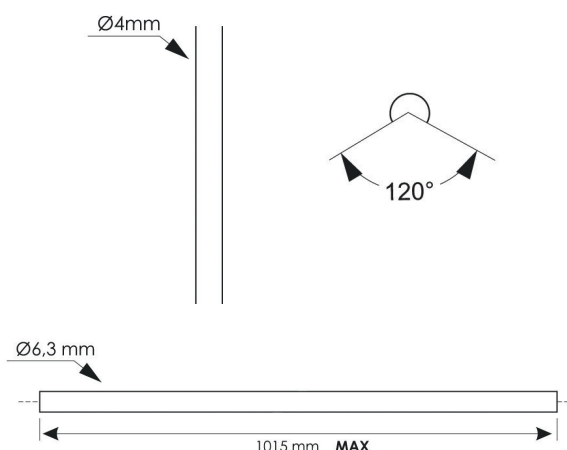
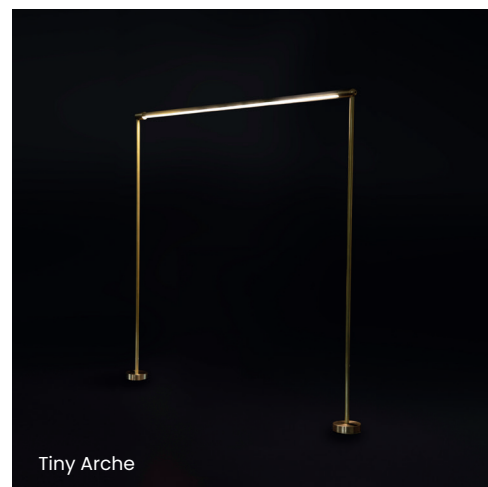
Diamètre mât	4 mm
Diamètre linéaire LED	6 mm
Longueurs disponibles	Sur mesure de 140 mm à 1040 mm
Hauteur	Sur mesure de 50 à 500mm.
Installation	En saillie ou intégrée au support
Finitions	Noire, blanche, laiton nickelé, laiton brossé.

CARACTÉRISTIQUES PHOTOMÉTRIQUES

IRC / TM30	96/98 / R9>90
SDCM	2
Angle	120° orientable
	2700K / 3220lm
	3000K / 3400lm
K / lumens sortant - mètre	3500K / 3780lm
	4000K / 4000lm
	5000K / 4100lm
	6000K / 4200lm

OPTIONS

Projecteur Epsilon avec optiques 2°, 5°, 15°
Micro cadreur Epsilon



CERTIFICATION & GARANTIE

5 ans dans des conditions normales d'utilisation

CE & ETL

IP20

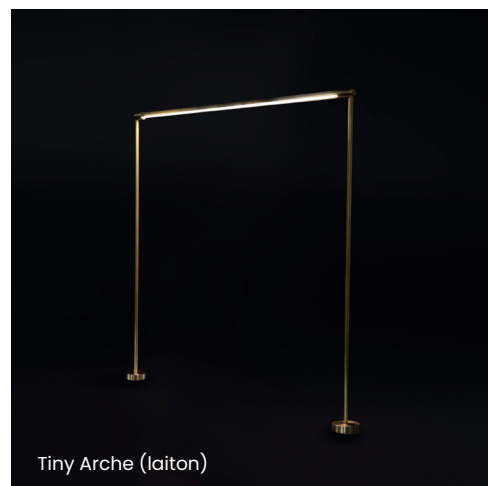
Mâts

Les mâts sont fabriqués en France sur mesure, les entraxes des différents spots sont libres, chaque spot est contrôlable individuellement ou par groupe.

Diamètre	4 mm.
Hauteur	Sur mesure de 50 à 500mm.
Orientation du faisceau	H : 100° / V : +/- 300°
Rotation du mât	360°
Montage	Intégrée ou en saillie
Finitions	Noir ou blanc, laiton nickelé, laiton poli

MÂT AVEC UN SUPPORT DE PROJECTEUR ET EMBASE DE FIXATION

SMD633	Mât 300 mm, noir
SMD635	Mât 500 mm, noir
SMD643	Mât 300 mm, blanc
SMD645	Mât 500 mm, blanc
SMD623	Mât 300 mm, laiton nickelé
SMD625	Mât 500 mm, laiton nickelé
SMD653	Mât 300 mm, laiton poli
SMD655	Mât 500 mm, laiton poli



Supports

Supports de mâts en saillie pour des hauteurs n'excédant pas 200 mm ou traversant pour les hauteurs supérieures à 200 mm. Les deux systèmes permettent une orientation horizontale de 360°.

EMBASE DE FIXATION MONTAGE EN SAILLIE, MÂTS < 200 MM

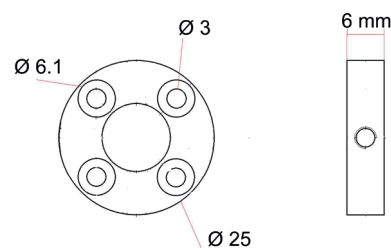
BMT600	BMT600 Embase à double couronne
--------	---------------------------------

CACHE POUR EMBASE DE FIXATION MONTAGE EN SAILLIE,

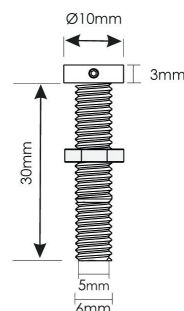
BMT631	Cache laiton noir
BMT641	Cache laiton blanc
BMT621	Cache laiton nickelé
BMT651	Cache laiton poli

SUPPORT TRAVERSANT, MÂTS > 200 MM

BME631	Support traversant traversant noir
BME641	Support traversant blanc
BME621	Support traversant laiton nickelé
BME651	Support traversant laiton poli



Embase de montage en saillie



Support traversant